



Händetrockner

Sanicus R1.1

Mehr Hygiene

- berührungsfreie Aktivierung
- antibakterielle Oberflächen
- antimikrobiologischer HEPA - Filter
- abtropfendes Wasser wird aufgefangen, Schublade diebstahlgesichert
- bürstenloser Motor

Mehr Komfort

- geringere Geräuscentwicklung als vergleichbare Geräte
- angenehmer Duft mit ZEROsmell, Gerüche werden neutralisiert

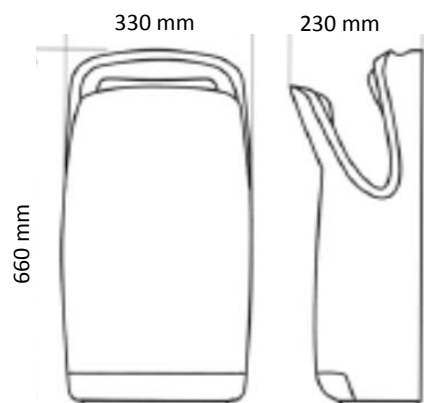
Weniger Betriebskosten

- kurze Trocknungszeit von 10 Sekunden
- nur 1'000 Watt Leistungsaufnahme
- reduzierbar auf 700 Watt

Der R1.1 - Hochgeschwindigkeits-Händetrockner vereint alle Anforderungen an eine zeitgemässe, hygienische und schnelle Händetrocknung in einer ergonomischen Form verbunden mit geringsten Betriebskosten. Ist zertifiziert nach HACCP.

Die hohe Geschwindigkeit des Luftstromes trocknet die Hände angenehm und effizient, unter aktiver Beteiligung des Benutzers.

Ein Kontakt der Hände mit dem Trockner ist nicht nötig. Das Händetrocknergehäuse ist mit antibakteriellem Kunststoff gefertigt. Durch das Gerät verhindern Sie Papierabfälle und helfen ausserdem, seine Umgebung sauber und ordentlich zu halten. Wasserflecken am Boden oder an der Kleidung werden verhindert.





Markus Kaiser
Handelsvertretung

Rautstrasse 159, 8048 Zürich
Tel: 044 810 78 02, Fax: 044 810 78 25
www.sanitärprodukte.ch
info@sanitaerprodukte.ch

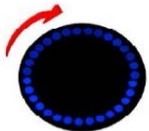
Händetrockner

Sanicus R1.1

Details:

Motor	bürstenlos / digital
Spannung	220 - 240 V
Frequenz	50 / 60 Hz
Nennleistung	1000 / 700 Watt
Drehzahl	30000 U/min
Luftgeschwindigkeit	155 / 100 m/s
autom. Abschaltung	nach 20 Sekunden
Aktivierung	berührungslos

Funktionsanzeige über Display:



in Betrieb

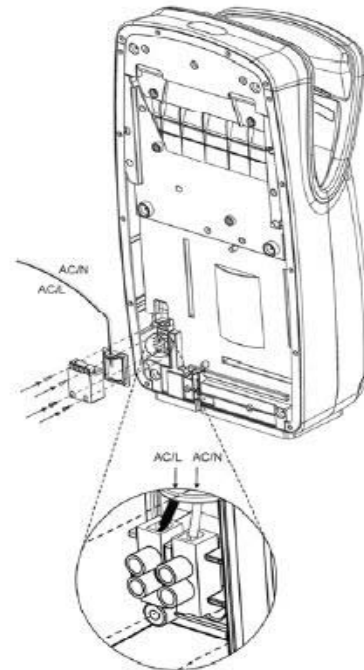


Filter tauschen



Wasserlade voll

Im Sortiment:



Ausführungen:

Art.	Bezeichnung	Ausführung
5115504	Händetrockner R1.1	weiss
5115507	Händetrockner R1.1	silber

Farboptionen gegen Aufpreis möglich

Technische Daten:

Material	Gehäuse ABS - antibakterieller Kunststoff, IP 33; antibakterielle Lackierung
Masse	T X B X H; 230mm x 330mm x 660mm
Geräuschpegel	≤ 80 dB(A)
Gewicht	9 kg
Prüfungen/Normen	CE, GS
Garantie	5 Jahre / 1'000'000 Nutzungen