



Markus Kaiser
Handelsvertretung

Sanicus P1.1

Das wasserlose Keramik-Urinal mit dem bewährten Whiffaway-Ventil

Klare Vorteile bei weniger Betriebskosten:
Das Herren-Urinal Sanicus P1.1 in Kombination mit dem bewährten und markterprobten Whiffaway-Ventil ist bestens für Anlagen mit hohem Benutzeraufkommen geeignet und auf einfachste Handhabung ausgelegt. Eine lohnenswerte und nachhaltige Investition!

Auf Wunsch gibt es den Bioblock zum Einsetzen mit integriertem Duftspender und Haarfänger.



Überzeugen Sie sich von dieser lohnenswerten Kombination – wir beraten Sie gerne.
Markus Kaiser, Rautistrasse 159, 8048 Zürich, Telefon 044 810 78 02, info@sanitaerprodukte.ch

Nutzen Sie klare Vorteile bei weniger Betriebskosten!

Mehr Hygiene

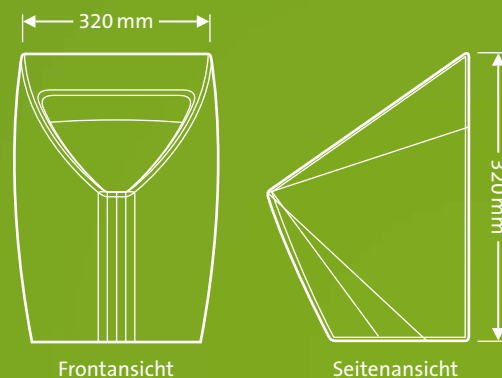
- Berührungsfreie Nutzung
- Keine geraden Flächen
- Nach hinten geneigte Rückwand
- Schmale, nach innen geneigte Ränder
- Verdeckte Befestigung

Weniger Betriebskosten

- Kein Wasserverbrauch
- Ventilwechsel alle 12 Monate
- Keine defekten Spüleinrichtungen
- Keine Rohrreinigung erforderlich
- Leichte Reinigung mit dem Sanurix-Reiniger

Mehr Komfort

- Geringste Spritzneigung
- Keine verdeckten Flächen
- Keine Verstopfungen im Urinal



Einfach genial: Das Whiffaway-Ventil

- Einfach im Handling
- Für alle Systeme geeignet
- Keine Gerüche
- Optimales Kosten-/Nutzenverhältnis
- Keine Sperrflüssigkeit mehr nötig
- Seit 1998 auf dem Markt
- Extrem leistungsfähig mit 10 Liter Durchlass/Min.

